



# KY0400713/04 ALTALENA SUPERIOR MIX TAVOLETTA E CESTELLO

KY0400713/04 SUPERIOR SWING MIX TABLET AND BASKET

## VISTA TRIDIMENSIONALE

THREE-DIMENSIONAL VIEW

SCHEDA TECNICA (TECHNICAL DATA SHEET)

ART. KY0400713/04

02-07-2022

SCALA<sub>(SCALE)</sub>

LE MISURE SONO ESPRESSE IN MM. (MEASUREMENTS ARE EXPRESSED IN MM.)

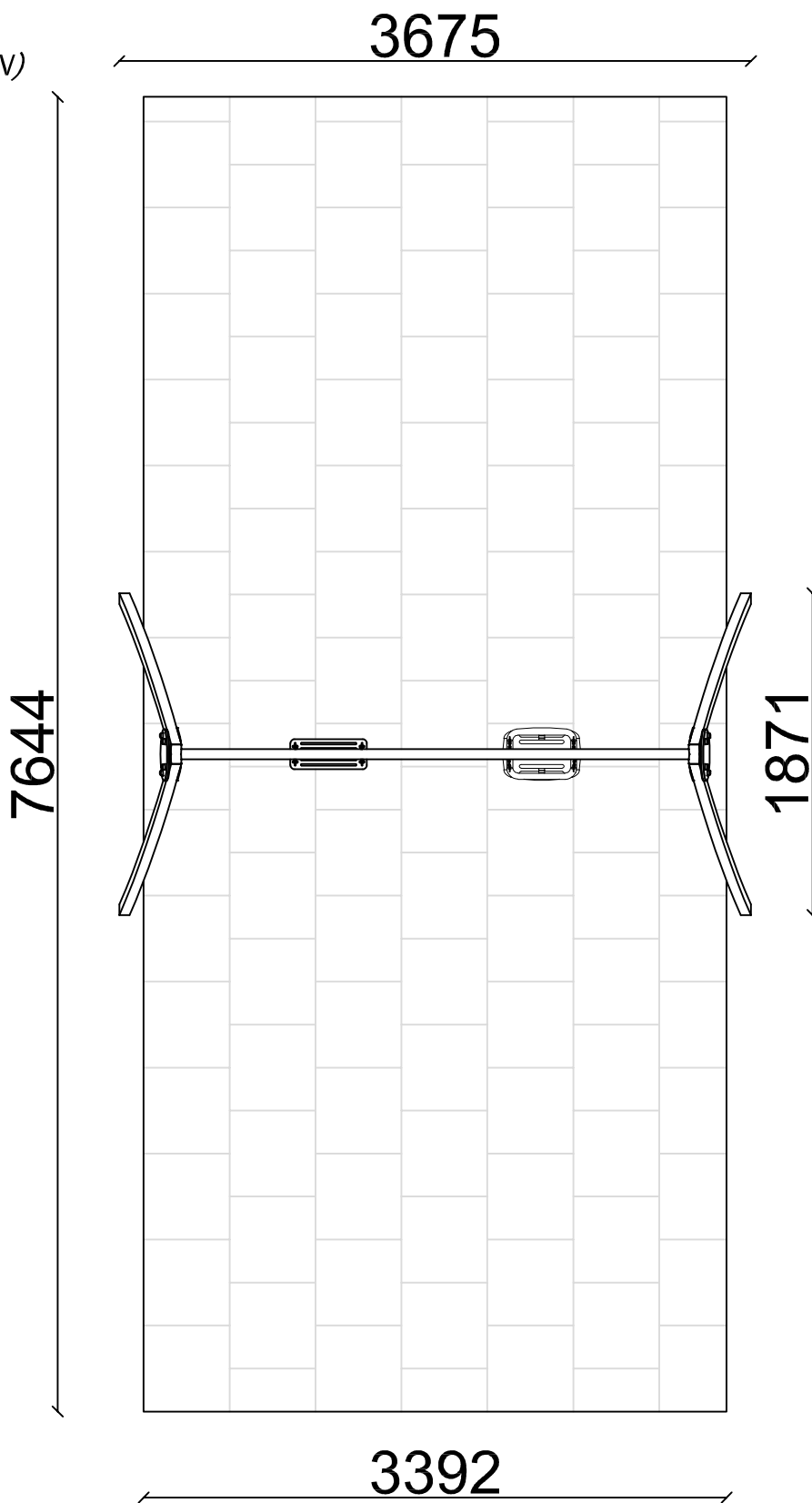
**TOFFOLI**  
Giochi  
Playgrounds for a playful world

**TIEGI SRL**  
VIA BENEDETTO CROCE 7  
Z.I. "CONDOTTI BARDINI"  
31058 SUSEGANA (TV)  
0438-460519


Ci riserviamo a termini di Legge la proprietà di questo disegno con divieto di renderlo comunque noto a terzi senza la nostra approvazione

FOGLIO 1 DI 5

PIANTA (PLAN)



AREA DI SICUREZZA (IMPACT AREA) 26MQ

SCHEDA TECNICA (TECHNICAL DATA SHEET)		
ART. KY0400713/04	02-07-2022	SCALA(SCALE) 1:40
LE MISURE SONO ESPRESSE IN MM. (MEASUREMENTS ARE EXPRESSED IN MM.)		
 Playgrounds for a playful world	TIEGI SRL VIA BENEDETTO CROCE 7 Z.I. "CONDOTTI BARDINI" 31058 SUSEGANA (TV) 0438-460519	
	Ci riserviamo a termini di Legge la proprietà di questo disegno con divieto di renderlo comunque noto a terzi senza la nostra approvazione	FOGLIO 2 DI 5



**ALTEZZA DI CADUTA MAX.**  
(MAX SEAT HEIGHT) 133 cm



**ETA' DI UTILIZZO** (AGE GROUP)  
1 - 11 ANNI



**NUMERO UTILIZZATORI MAX**  
(MAXIMUM NUMBER OF USERS) 2



**INGOMBRO MASSIMO** (OVERALL DIMENSION)  
368 cm X 187 cm X 245 cm H.



**AREA DI SICUREZZA** (IMPACT AREA)  
764 cm X 339 cm



**SUPERFICIE ANTITRAUMA**  
(MINIMUM SPACE) 26 MQ

Si raccomanda di utilizzare una superficie antitrauma adatta all'altezza di caduta massima (rif. EN1177)

**SCHEDA TECNICA (TECHNICAL DATA SHEET)**

ART. KY0400713/04

02-07-2022

SCALA (SCALE)

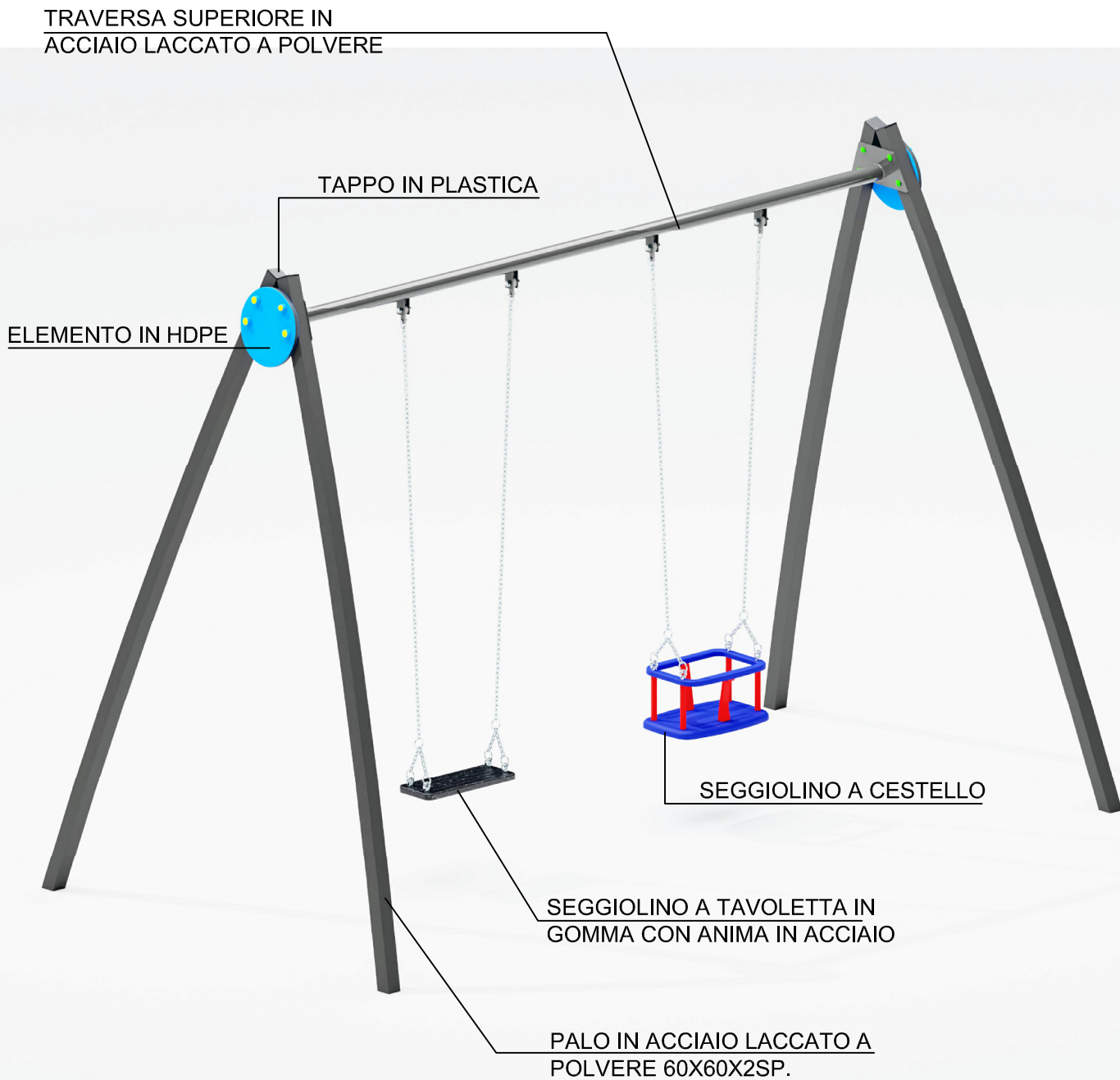
LE MISURE SONO ESPRESSE IN MM. (MEASUREMENTS ARE EXPRESSED IN MM.)

**TOFFOLI**  
Giochi  
Playgrounds for a playful world

**TIEGI SRL**  
VIA BENEDETTO CROCE 7  
Z.I. "CONDOTTI BARDINI"  
31058 SUSEGANA (TV)  
0438-460519

Ci riserviamo a termini di Legge la proprietà di questo disegno con divieto di renderlo comunque noto a terzi senza la nostra approvazione

FOGLIO 3 DI 5



TUTTI GLI ELEMENTI DI FISSAGGIO, VITI, DADI, RONDELLE ECC. SONO IN ACCIAIO ZINCATO E PROTETTI DA GHIERE E TAPPI IN POLIETILENE.

SCHEDA TECNICA (TECHNICAL DATA SHEET)

ART. KY0400713/04

02-07-2022

SCALA<sub>(SCALE)</sub>

LE MISURE SONO ESPRESSE IN MM. (MEASUREMENTS ARE EXPRESSED IN MM.)

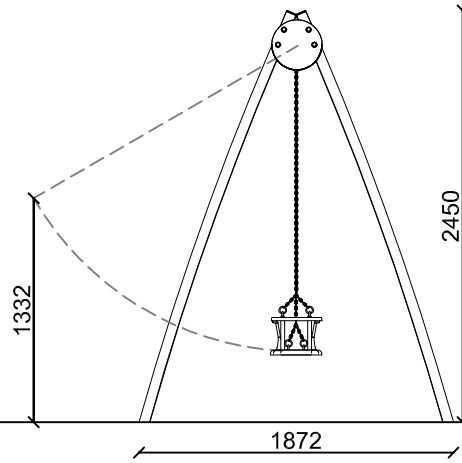
**TOFFOLI**  
Giochi  
Playgrounds for a playful world

TIEGI SRL  
VIA BENEDETTO CROCE 7  
Z.I. "CONDOTTI BARDINI"  
31058 SUSEGANA (TV)  
0438-460519

Ci riserviamo a termini di Legge la proprietà di questo disegno con divieto di renderlo comunque noto a terzi senza la nostra approvazione

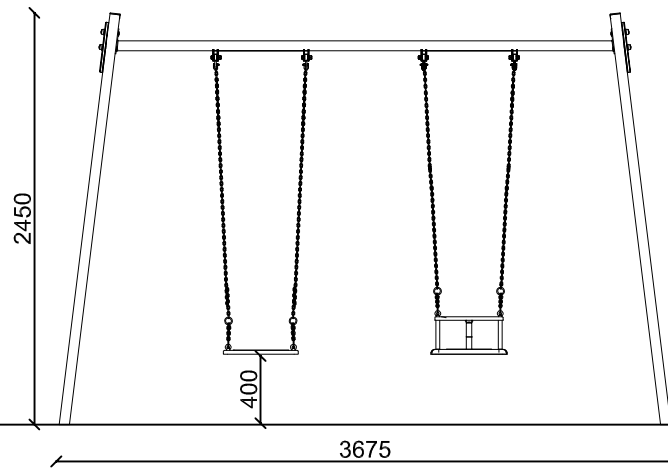
FOGLIO 4 DI 5

VISTA LATERALE  
(LATERAL VIEW)

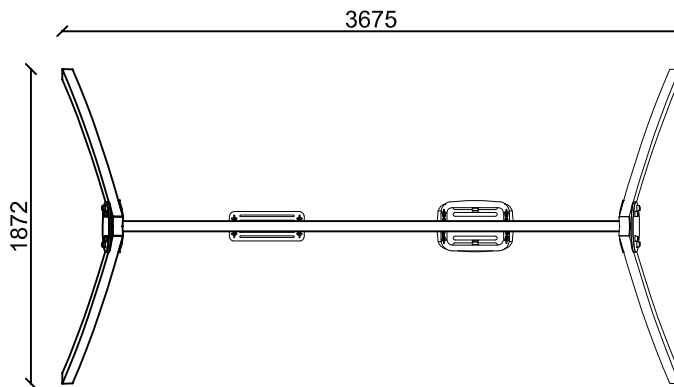


ALTEZZA MASSIMA DI  
CADUTA LIBERA  
(MAXIMUM HEIGHT OF THE  
FREE FALL) CM 133


VISTA FRONTALE  
(FRONTAL VIEW)



PIANTA (PLAN)



INGOMBRO MAX (OVERALL DIMENSIONS)

<p>SCHEDA TECNICA (TECHNICAL DATA SHEET)</p>		
<p>ART. KY0400713/04</p>	<p>02-07-2022</p>	<p>SCALA(SCALE) 1:45</p>
<p>LE MISURE SONO ESPRESSE IN MM. (MEASUREMENTS ARE EXPRESSED IN MM.)</p>		
	<p>TIEGI SRL VIA BENEDETTO CROCE 7 Z.I. "CONDOTTI BARDINI" 31058 SUSEGANA (TV) 0438-460519</p>	
<p>Ci riserviamo a termini di Legge la proprietà di questo disegno con divieto di renderlo comunque noto a terzi senza la nostra approvazione</p>		<p>FOGLIO 5 DI 5</p>